

נספח ב' - מפרט וכתב כמויות

1. הקדמה

- 1.1. ההסתדרות מבצעת שיפוץ למערך המזון וההגשה לעובדיה במשרדיה בתל אביב.
- 1.2. הליך זה – **לציוד מטבח והגשה** - כולל את המרכיבים הבאים:

1.2.1. מפרט טכני כללי לציוד;

1.2.2. מפרט טכני מיוחד לכל אחד מהפריטים;

1.2.3. **נספחים:**

1.2.3.1. תכנית העמדת הציוד;

1.2.3.2. כתב כמויות

2. באחריות המציע ללמוד את כלל פרטי ההליך ולוודא הבנה שלמה ומלאה של כלל הפריטים הנדרשים. היה וקיימות סתירות בין מסמכי ההליך לתכניות או המפרטים על הספק לדווח על כך מיד למתכנן לצורך קבלת הנחיות ותאומים.
3. הצעת המציע כוללת את הובלת הציוד לאתר, הרכבתו המלאה, חיבורו למערכות השונות או עיגונו בהתאם לאופי הפריט, להפעלתו המלאה ולביצוע הדרכה עליו.
4. על ספק הציוד שנבחר להגיע לאתר העבודה ולוודא אחד לאחד את מיקום התשתיות הרלוונטיות השונות והתאמתן לתכניות ולציוד אשר יסופק על ידו. לאחר ביצוע הסיור במקום, יעביר הספק דיווח מסודר על סתירות או בעיות שהתאמת האתר לקליטת הציוד כפי שהוזמן.
5. בגמר שלב הלימוד והאישורים, ינפיק הספק סט תכניות לביצוע לאישור גורמי העבודה השונים, באחריות הספק לוודא טרם הגעת הציוד כי כלל השינויים שנדרשו אכן בוצעו בשטח בפועל.

מפרט טכני כללי

- 1. כללי**
 - 1.1. מסמכי ההליך מפרטים את כל סוגי העבודה/הציוד הנדרשים לייצור/להשלמת נושא ההליך/החוזה.
 - 1.2. מפרט ותוכניות (שרטוטים) משלימים זה את זה, ויוצרים יחד מערכת עבודה שלמה אלא אם כן צוין במפורש אחרת; כל עבודה אחרת, שהיא נדרשת לשם הפעלה תקינה של ציוד המסופק ע"י יצרן/ספק, אף אם לא צוינה במפורש, תבוצע במסגרת ההליך/חוזה זה ללא תוספת מחיר.
 - 1.3. הפירוט להלן מגדיר דרישות מזעריות לרמות ביצועים ורמת הביצוע לא תפחת מהן; יצרן/ספק אחראי להתקנה ולתפקוד נאותים של כל פריטי הציוד שיספק ויתקין במסגרת ההליך/חוזה זה.
 - 1.4. המידות המצויינות בגוף המיכרז לגבי ציוד לרכישה הן במקורב בלבד – ניתן לחרוג עד 10% (אלא אם כן התנאים בשטח – לפי התכנית המצורפת – אינם מאפשרים זאת). כל חריגה משמעותית מחייבת אישורו של מתכנן המטבחים.
 - 1.5. יש לעמוד ככל האפשר בדרישות האנרגיה המצויינות לגבי כל פריט – כל חריגה משמעותית (10% לכאן או לכאן) מחייבת קבלת אישורו של מתכנן המטבחים.
 - 1.6. אם יש סתירה בין הוראות יצרן למסמכי ההליך עליו להודיע מיד למתכנן המטבחים ולקבל ממנו הוראות מפורשות בכתב לפני שימשיך בעבודה.
 - 1.7. מפרט זה נוגע לכל הפריטים המוזכרים להלן; במקום בו יש סתירה בין פרט משורטט לבין המפרט להלן, יפעל יצרן/ספק בהתאם להוראות המפקח.
- 2. מענה להזמנה להציע הצעות**
 - 2.1. כתב הכמויות יוגש בפורמט גיליון נתונים אלקטרוני (תואם "אקסל")
 - 2.2. עבור ציוד סטנדרטי ("ציוד רכישה") יש לצרף פרוספקט של הציוד המוצע
 - 2.3. הפרוספקט המוצע יהיה בעברית או באנגלית בלבד
 - 2.4. יש להגיש פרוספקט מודפס או בפורמט אלקטרוני מקובל (תואם "מיקרוסופט אופיס" או PDF)
 - 2.5. יש לציין לגבי כל פרוספקט את מספר הפריט אליו הוא מתייחס
 - 2.6. בכל מקרה בו מוגש פרוספקט שאינו מקורי (לדוגמא: סריקה, צילום פקס וכו') יש לוודא שהחומר קריא.
 - 2.7. יש לציין במפורש את שם היצרן ואת הארץ בה מיוצר פריט הציוד.
 - 2.8. בשימוש בקבלני משנה לייצור פריטים יש לציין מפורשות את שם היצרן.
- 3. עמידה בתקנים**
 - 3.1. ספק הציוד יבצע את כלל העבודות כמפורט במסמך זה ויספק את כלל הציוד בהתאמה מלאה לתקנים ותקנות מקומיים או עולמיים.

3.2. להלן רשימת התקנים הנדרשת:

חוק החשמל התשי"ד 1954 ותקנותיו	
הוראות למיתקני תברואה התשי"ל 1970 ותקנות משלימות	
חוק התכנון והבניה, התשכ"ה 1965 ותקנות התכנון והבניה	
תקן ארצות הברית NSF/UL	
תקן אירופאי CE	
תקן ישראלי "ת.י. 900"	
ציוד חשמל יהיה ברמת IPX5 ומוארק, אלא אם צוין מפורשות אחרת	

4. אחריות בין המקצועות השונים

- 4.1. היצרן/ספק מחוייב בתיאום מול הגורמים האחרים ומול ציוד אחר הקיים/שיותקן בפרויקט
- 4.2. תכניות החשמל והאינסטלציה של הציוד המסופק יועברו לידי היועצים הרלוונטיים של הפרויקט, לקבלת אישורם; הספק יבצע שינויים התאמות לפי דרישותיהם.
- 4.3. כל לוחות החשמל שיסופקו – כולל כאלה האינטגרליים לציוד – חייבים באישור יועץ החשמל.
- 4.4. באחריות היצרן להכין פתחי גישה מתאימים קדוחים/חתוכים לצנרת עבור ציוד (לפי תכנית); אם עבודת הקידוח/חיתוך מתבצעת באתר, היא תהיה זהה באיכותה לעבודה המתבצעת במפעל היצרן.

5. תיאום תכניות

- 5.1. באחריות הספק ביצוע תכניות חיבורים סופיות לפריטים המסופקים על ידו.
- 5.2. תכניות החיבורים כאמור יועברו לאישור היועצים השונים.
- 5.3. באחריות ספק הפריטים לוודא כי החיבורים התשתיתיים שהוכנו באתר תואמים את צרכיו.

6. תיאום ופיקוח

- 6.1. הקבלן יספק במשך כל תקופת התקנת הציוד באתר מנהל עבודה מקצועי, כדי להבטיח תאום מלא של העבודה עם גורמים ומקצועות מעורבים אחרים, ולאמת מיקומים וחיבורים.
- 6.2. עם השלמת ההתקנה, איש זה יפקח על כל הבדיקות/הבחינות/הכיוול, וידריך את צוות העובדים של הבעלים בהפעלת הציוד.
- 6.3. באחריות היצרן/ספק להביא את הציוד הנרכש ל"מצב עבודה" – תפעול שוטף, לשביעות רצונו של המזמין.

7. תעודות אחריות

- 7.1. הספק יספק תעודת אחריות המכסה את כל פריטי הציוד החשמלי אותם סיפק לפרויקט.
- 7.2. תעודת האחריות תפרט את תנאי האחריות.
- 7.3. תעודת האחריות תהיה לתקופה של 12 חודשים - אלא אם כן יצרן/ספק הציוד נותן תקופת

טיוטה- לא להגשה

אחריות ארוכה יותר.

7.4. מועד תחילת האחריות הוא מועד הפעלת האתר, אלא אם עברו שישה חודשים מיום ההתקנה והאתר טרם הופעל.

8. חומרים נדרשים ותגמירים

- 8.1. להלן מובאות דרישות באר החומרים בשימוש בציוד המסופק, לייצור או לרכישה.
- 8.2. המזמין רשאי לבצע בדיקות לחומרים שיסופקו בפועל ולוודא התאמתם לנדרש להלן.

הערות	הוראה	מס'
	כל השטחים החיצוניים והפנימיים יהיו עשויים פלבי"ם 304 אלא אם צוין מפורשות אחרת, תכולת הניקל לא תעלה על 7% ועובי הפח לא ירד מ 0.8 מ"מ.	1.
	כלל הפריטים לחיזוק וקשירה יהיו עשויים פלבי"ם, ובכלל זה ברגים ואומים.	2.
	כלל מרכיבי הקונסטרוקציה יהיו מפלבי"ם בעובי 3 מ"מ.	3.
	משטחי שולחנות ודלפק בעובי מינימאלי של 1.5 מ"מ.	4.
	דלתות ודפנות בעובי 1 מ"מ.	5.
	מדפים בעובי 1.5 מ"מ.	6.

- 8.3. משטחי פלבי"ם יהיו אחידים ויקבלו גימור שווה לליטוש מספר 4 (ליטוש מבריק) בחזיתות/בשטחים נראים לעין, כשהטקסטורה/כיוון הליטוש הם אחידים בשטחים צמודים.
- 8.4. תפרים/פינות במשטחי מתכת בשולחנות יהיו מרותכים/מושחזים בצורה חלקה/מלוטשים.

כתב כמויות:

חשמל KW		מידות			שם	כמות	פריט מס'
פאזה	חשמל KW	גובה	עומק	רוחב			
1	0.3	85	65	190	מקרר דלפק	1	18
					התאמת דלפק חם	1	47
					דלפק שרות עצמי הריסה	1	A47
					דלפק הגשה סלט בר	1	B47
		90	105	310	דלפק שרות עצמי	1	D47
1	0.7	45	65	200	פלטה קרה עם מגן עיטוש	1	53
1	0.2	30	48	70	אמבט מקורר עם מגן עיטוש	2	78
3	3.5	90	200	200	פגודה חמה GN8	1	90
					שיפוץ פגודה קיימת	1	A90
					חדר הקפאה	1	1
					חדר הקפאה	1	A1
					חדר קרור	1	A2
		12	30	90	תעלת ביוב רצפתית	1	6
		12	30	30	תעלה עם סבכה	1	12
		90	70	270	שולחן כיוור	1	14
1	1.5	210	70	144	מקרר דו רוחבי	1	15
1	0.5	90	70	190	מקרר דלפק	1	18
					ברז שולחני עם פיה	3	21
		140	5	12	הגנה אנכית נמוכה לקיר	1	22
		110	35	18	ברז מתיז עליון	1	23
		12	30	120	תעלה ללא סבכה למחסום	1	24
1	4	60	60	30	מטחנת בשר	1	25
		140	70	3	מחיצת פלבים בצד משטח	1	26
		30	30	200	מדף עליון כפול	1	27

טיוטה- לא להגשה

		30	30	190	מדף עליון כפול	1	A27
		30	30	270	מדף עליון כפול	1	B27
1	0.7	90	70	200	דלפק מקורר	1	29
1	0.7	90	70	200	דלפק מקורר	1	A29
		205	4	100	דלת פנדל עם חלון כולל משקוף	2	30
1	0.5	210	80	70	מקרר חד רוחבי	1	31
		5	12	290	הגנה אופקית לקיר נמוך	1	PG5

כמות : 1		מקרר דלפק	פריט מספר : 18- MNK
מידות בס"מ : אורך - 190 רוחב - 65 גובה - 85			
<div style="border: 1px solid black; padding: 5px; width: fit-content;"> בתמונה : מקרר ללא משטח עבודה עליון </div>			
התמונה להמחשה בלבד – ראה טקסט לפרטים			
ייעוד :	אחסון מקורר של מזון ומשקאות בטמפרטורה שבין $+2^{\circ}\text{C}$ ל- $+4^{\circ}\text{C}$, בטמפרטורת סביבה של עד $+43^{\circ}\text{C}$		
אנרגיה :	חד-פאזי, 3.0 כ"ס		
תכולה :	מותאם לעבודה עם תבניות בסטנדרט גסטרונום.		
כולל :	מערכת קירור בשיטת "אוויר מסוחרר" – עם מדחס קירור ומפזר קור מובנים במקרר; 3 פתחים להכנסת מדפי רשת או תבניות, סגורים בדלת כ"א; כל פתח עם מתקן מסלולים להכנסת 6 תבניות; הדלתות עם צירים פינתיים נסתרים וידית שקועה, עם אטם פלסטי ומגנט לאטימה מלאה; פאנל מאוורר לבית המדחס, המאפשר גישה מהירה ונוחה למערכות; לוח פיקוד עם פיקוד תרמוסטטי וצג טמפרטורות דיגיטלי.		
מבנה :	גוף המקרר בנוי פלבי"מ 304 בדופן כפולה ומבודדת, עם רצפה משופעת למוצא ניקוז" 2; המקרר בנוי בשלמות מפלבי"מ 304, בגימור פנימי וחיצוני		

של "ליטוש מבריק."	
3 מדפי רשת עשויים פלבי"מ.	ציוד נילוה סטנדרטי:

הפריט יסופק עם:

ללא רגליים

יוצב על סוקל באתר (ראה פריט 47B).

מיקום המדחס – בצד ימין של המקרר

ללא משטח עבודה

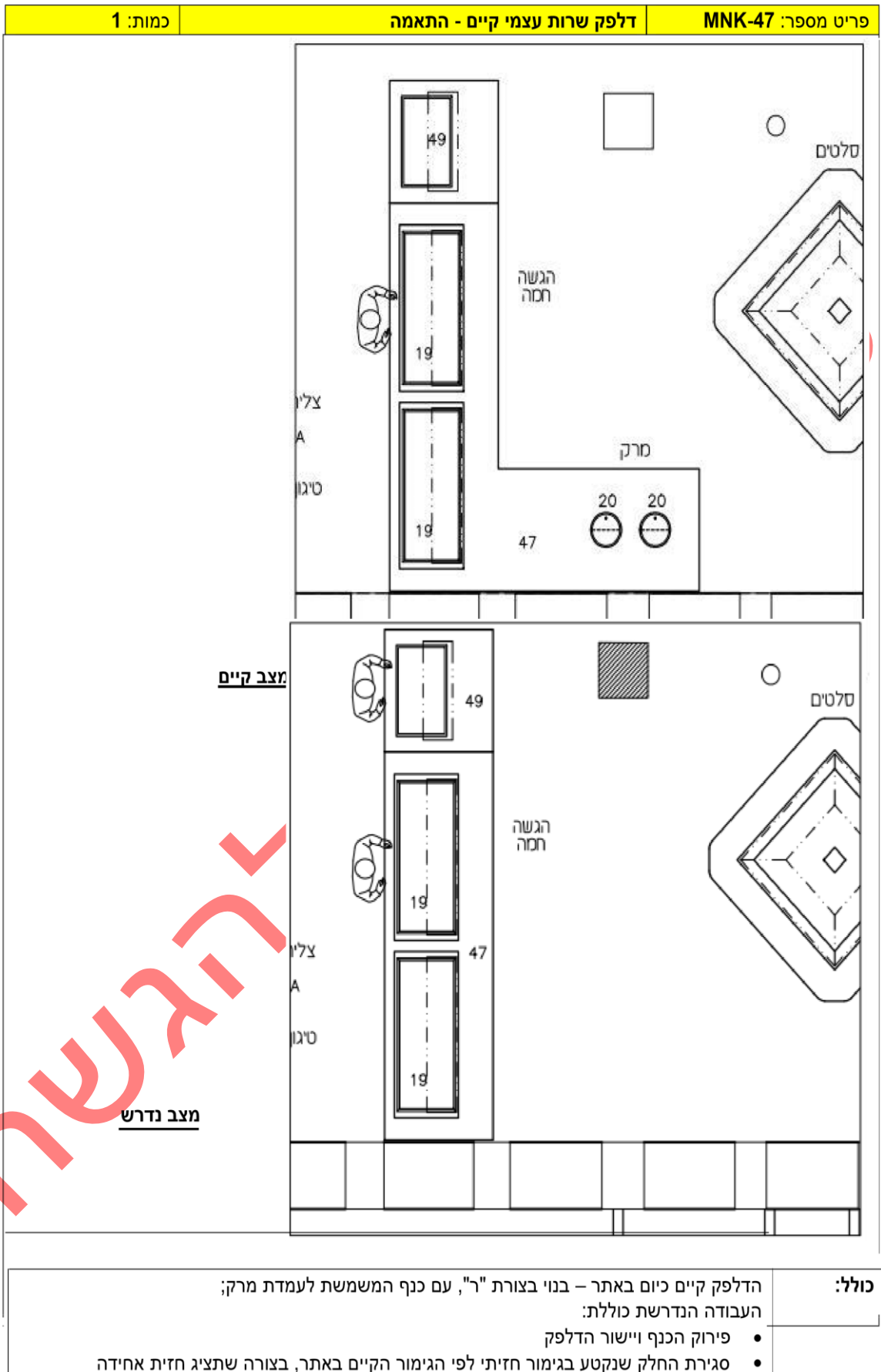
ישולב בדלפק הגשה/שרות עצמי (פריט 47B).

יחידת קירור אינטגרלית

מדחס הקירור מובנה במקרר;

המדחס מותאם לעבודה רצופה בטמפרטורת סביבה של $+45^{\circ}\text{C}$; מותאם לעבודה עם גז קירור "ידידותי לסביבה" (HCFC free).

טיוטה- לא להגשה

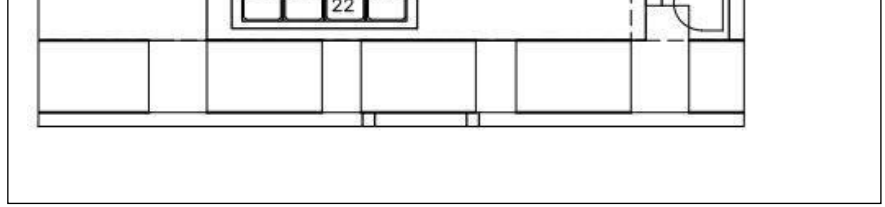


הדלפק קיים כיום באתר – בנוי בצורת "ר", עם כנף המשמשת לעמדת מרק; העבודה הנדרשת כוללת:

- פירוק הכנף ויישור הדלפק
- סגירת החלק שנקטע בגימור חזיתי לפי הגימור הקיים באתר, בצורה שתציג חזית אחידה

כולל:

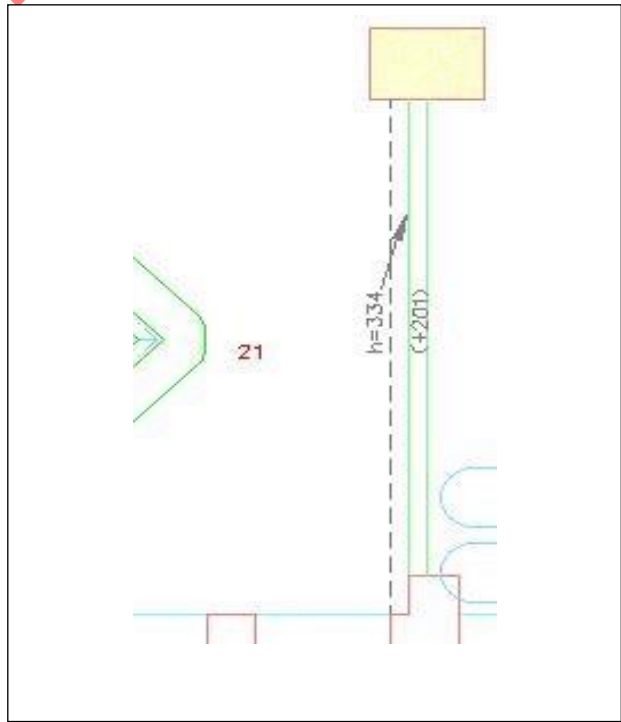
טיוטה- לא להגשה



פריט מספר : MNK-47A דלפק שרות עצמי קיים - התאמה כמות : 1

מצב קיים

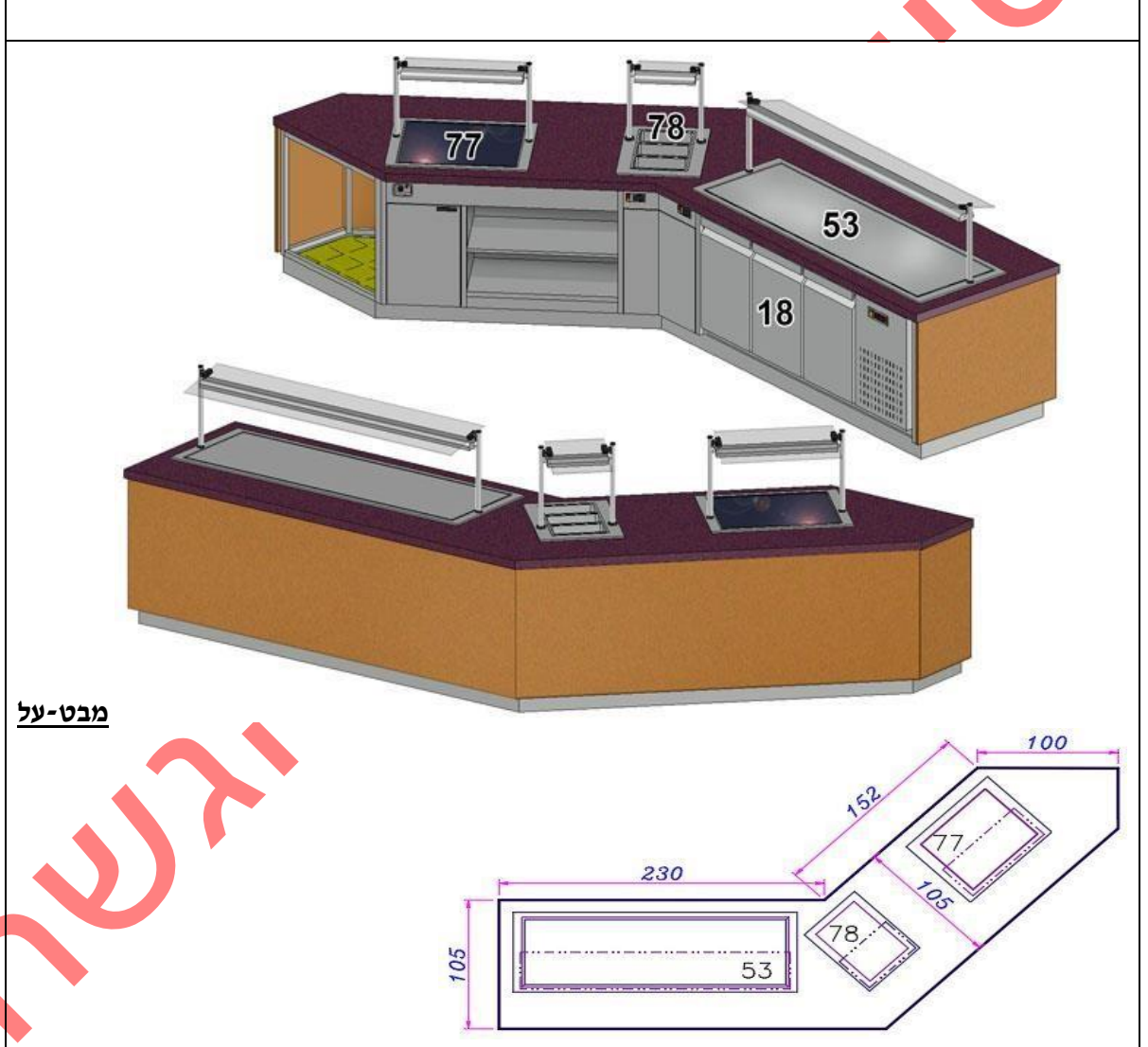
מצב נדרש



כולל:	הדלפק קיים כיום באתר – בחלקו הצמוד לעמוד בנויה עמדת קופאית; העבודה הנדרשת כוללת: הדלפק והריסתו, התאמת מדת הקופאית חזיתות ע"פ אדירכל
--------------	---

דלפק הגשה/שרות עצמי	פריט מספר: MNK-47B
----------------------------	---------------------------

מידות בס"מ: אורך ורוחב - לפי תכנית גובה - 90 מידות סופיות - לפי מדידה באתר ע"י היצרן



מבט-על

וגרשה

ייעוד:	ישמש להכנה/לאחסון/לתצוגה מחוממת/מקוררת של מזון ולהגשתו/לקיחתו.
---------------	--

<p>קונסטרוקציה של צינורות פלב"מ; משטח עליון עשוי אבן קוורץ סינטטית; בצד המגיש – פתחי גישה למערכות ומדף פתוח כפול לצלחות; חזית – פאנלים מעץ סנדוויץ' בחיפוי פורמייקה; סוקל עשוי פרופיל פלב"מ, למילוי באתר בבטון ולחיפוי בקרמיקה (מילוי וחיפוי – ע"י קבלן המיבנה). בדלפק ישולבו הפריטים הבאים:</p> <ul style="list-style-type: none"> • קרר דלפק (פריט 18) • שטח מקורר עם מגן עיטוש (פריט 53) • שטח חימום קראמי עם מגן עיטוש (פריט 77) • גן מקורר עם מגן עיטוש (פריט 78) <p>כל הפריטים הנ"ל יותקנו באתר כחלק בלתי נפרד מהדלפק.</p>	<p>כולל:</p>
<p>הדלפק בנוי מקונסטרוקציה של צנורות פלב"מ, מחוזקת לנשיאת 150 ק"ג/מטר; כל חלקי המתכת בנויים מפלב"מ 304, בגימור חיצוני של "ליטוש מבריק"; משטחי מתכת – מפח פלב"מ בעובי של 5.1 מ"מ לכל הפחות; רגליים וקושרות – מצינור פלב"מ עגול/מרובע, בעובי דופן של 5.1 מ"מ לכל הפחות; כל החיבורים – בריתוך מושחז ומלוטש או ע"י ברגי פלב"מ מוסתרים.</p>	<p>מבנה:</p>

לא להגשה

כמות : 1	פריט מספר : MNK-47D דלפק שרות עצמי (שתיה ומרק)	
מידות בס"מ : אורך - 310 רוחב - 105 גובה - 90		
ייעוד :	ישמש לאחסון/לתצוגה של מזון ומשקאות ללקיחה עצמית.	
כולל :	<p>קונסטרוקציה של צינורות פלבי"מ ; משטח עליון עשוי אבן קוורץ סינטטית, עם הגבהה אחורית של 3 ס"מ ; חזית - פאנלים מעץ סנדוויץ' בחיפוי פורמייקה ; עם דלתות גישה לציוד אשר יותקן/יוצב בדלפק ;</p> <p>כל הדלתות עם צירים נסתרים וידיות שקועות - הדלתות הסוגרות את מכונת השתיה מאווררות ; סוקל עשוי פרופיל פלבי"מ, למילוי באתר בבטון ולחיפוי בקרמיקה (מילוי וחיפוי - ע"י קבלן המיבנה).</p> <p>בדלפק תשולב ויטרינה דרופ-אין (פריט 26) למנות אחרונות - תותקן באתר כחלק בלתי נפרד מהדלפק ; בתוך הדלפק תוצב מכונת מים קרים וסודה (קיימת באתר) - מגדל המזיגה יותקן על משטח הדלפק.</p>	
מבנה :	<p>הדלפק בנוי מקונסטרוקציה של צנורות פלבי"מ, מחוזקת לנשיאת 150 ק"ג/מטר ; כל חלקי המתכת בנויים מפלבי"מ 304, בגימור חיצוני של "ליטוש מבריק ;" משטחי מתכת - מפח פלבי"מ בעובי של 5.1 מ"מ לכל הפחות ; רגליים וקושרות - מצינור פלבי"מ עגול/מרובע, בעובי דופן של 5.1 מ"מ לכל הפחות ; כל החיבורים - בריתוך מושחז ומלוטש או ע"י ברגי פלבי"מ מוסתרים.</p>	
חמרי גמר :	משטחים יתומחרו לפי אבן קיסר סדרה 7000 או שווה-ערך ; פורמייקה - תתומחר לפי מחיר יסוד של 500 ₪ למטר ; גוונים ייבחרו ע"י הלקוח (לפי דלפקים קיימים באתר).	

הצעת המחיר תכלול גם את הפריטים הבאים :

כמות : 1	אגן טפטוף
מידות בס"מ : אורך - 50 רוחב - 15 גובה - 4	
התמונה להמחשה בלבד - ראה טקסט לפרטים	
ייעוד :	ישמש לקליטת עודפי נוזלים באזורי מזיגת משקאות.

טיוטה- לא להגשה

אמבט פתוח להתקנה בדלפק, עם שוליים היקפיים מוגבהים ; סבכה (בחלק אחד או יותר – לפי אורך האגן) ניתנת להוצאה.	כולל:
---	--------------

טיוטה- לא להגשה

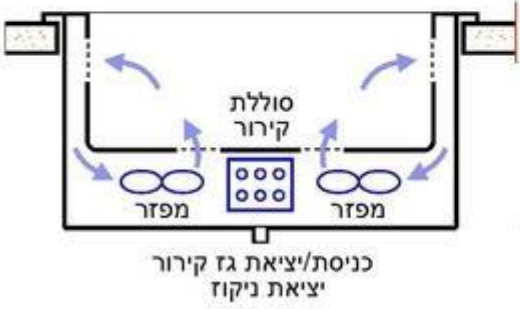
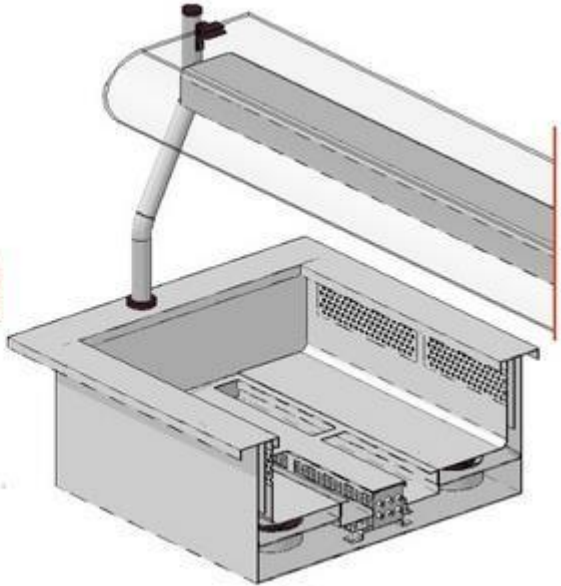
פריט מספר: MNK-53	פלטתה מקוררת עם מגן עייטוש	כמות: 1
מידות בס"מ: אורך - 200 רוחב - 65 גובה - 45		
<p>התמונה להמחשה בלבד – ראה טקסט לפרטים</p>		
ייעוד:	<p>אחסון מקורר פתוח של מזון הנתון בכלי הגשה - בטמפרטורות שבין $+4^{\circ}\text{C}$ ל-$+6^{\circ}\text{C}$; בטמפרטורת סביבה של עד $+43^{\circ}\text{C}$.)</p>	
אנרגיה:	<p>חד-פאזי, 7.0 כ"ס</p>	
כולל:	<p>משטח להנחת המזון, המקורר ע"י נחשוני קירור הצמודים לתחתיתו (קירור סטאטי); תעלה היקפית לקליטת נוזלים, משופעת אל מוצא ניקוז; מדחס קירור (ראה בהמשך); מגן עייטוש המעוגן אל משטח הקירור ומהווה חלק אינטגרלי ממנו; מגן העייטוש עם גופי תאורה המקרינים מלמעלה על המזון המאוחסן באגן; מגן הזכוכית יותקן בגובה אשר יאפשר גישה חפשית של 35 ס"מ לכל-הפחות מצד הסועדים; לוח פיקוד הכולל בורר טמפרטורה עם תצוגה דיגיטלית ונורית בקרה (יותקן בגוף הדלפק – בתאום עם היצרן).</p>	
מבנה:	<p>מיועד להתקנה בצורה מבונה (Drop-In) (בפתח בדלפק – התקנה שטוחה Flush), שאינה בולטת מעל פני המשטח; גופי התאורה עשויים חומרים מוגנים מפני ניפוץ; מגן העייטוש עשוי מזכוכית מחוסמת ומלוטשת, בעובי מינימלי של 6 מ"מ, ללא פינות חדות; כל מחברי הזגוגית עשויים מחמרים פלסטיים המאושרים לשימוש במפעלי מזון; חתך מגן העייטוש – בתיאום עם מעצב הפנים/אדריכל הפרויקט ובאישור; כל חלקי המתכת עשויים בשלמות מפלב"מ 304 בגימור של "ליטוש מבריק".</p>	
הערה:	<p>ישולב בדלפק הגשה. שרות עצמי (פריט C47) יותקן באתר כחלק בלתי-נפרד ממנו.</p>	

הפריט יסופק עם:

יחידת קירור מרוחקת

מדחס הקירור מפוצל מהמקרר, ימוקם בנקודה מרוחקת באתר שתוקצה עבורו; המדחס מותאם לעבודה רצופה בטמפרטורת סביבה של $+45^{\circ}\text{C}$; מותאם לעבודה עם גז קירור "ידידותי לסביבה" (HCFC free);

ההצעה תכלול מפזר קור מטיפוס אויר מסוחרר (אחד או יותר, לפי הנדרש) המובנה במקרר וכן את הצנרת (עד 10 מטרים) וכל ציוד אחר הנדרש לחיבור אל המקרר והעבודות הכרוכות בכך. עלות צנרת שתידרש מעל ל-10 מטרים תתומחר - לפי הנדרש – מול הקבלן הזוכה (בכפוף למחירי השוק).

כמות: 2	אמבט מקורר עם מגן עיטוש	פריט מספר: MNK-78
מידות בס"מ : אורך - 48 רוחב - 70 גובה - 30		
<div style="display: flex; justify-content: space-around; align-items: center;"> <div data-bbox="304 712 600 748" style="text-align: center;"> <p><u>חתך אופייני של האמבט</u></p>  </div> <div data-bbox="906 528 1469 1111">  </div> </div> <p style="text-align: center;">התמונה להמחשה בלבד – ראה טקסט לפרטים</p>		
<p>ייעוד: אחסון מקורר פתוח של מזון הנתון בתבניות - בטמפרטורות שבין $+4^{\circ}\text{C}$ ל- $+6^{\circ}\text{C}$ (בטמפרטורת סביבה של עד $+43^{\circ}\text{C}$).</p>		
<p>אנרגיה: חד-פאזי, 2.0 כ"ס</p>		
<p>תכולה: תבנית בגודל GN 1/1 (או כל שילוב תבניות תואם).</p>		
<p>כולל: שוליים מוגבהים להתקנת הפריט בצורה מבונה (Drop-In) (בפתח בדלפק; אמבט פתוח, בנוי בדופן כפולה, המותאם להכנסה חופשית של תבניות גסטרונום; האמבט מקורר בשיטת " אויר מסוחרר " – אויר קר מוזרם אל חלל האמבט באמצעות סוללת קירור אורכית המורכבת בחלקו התחתון, אשר לצידיה מאווררים להזרמת האוויר המקורר; עם פתחי אורך תחתונים למעבר אויר מקורר ופתחי אורך בדפנות להחזרת אויר; מדחס קירור) (ראה בהמשך); מגן עיטוש המעוגן אל שולי האמבט ומהווה חלק אינטגרלי ממנו; מגן העיטוש עם גופי תאורה המקרינים מלמעלה על המזון המאוחסן באגן; מגן הזכוכית יותקן בגובה אשר יאפשר גישה חפשית של 35 ס"מ לכל הפחות מצד הסועדים; לוח פיקוד הכולל בורר טמפרטורה עם תצוגה דיגיטלית ונורית בקרה (יותקן בגוף הדלפק – בתאום עם היצרן).</p>		
<p>מבנה: גופי התאורה עשויים חומרים מוגנים מפני ניפוץ; מגן העיטוש עשוי מזכוכית מחוסמת ומלוטשת, בעובי מינימלי של 6 מ"מ, ללא פינות חדות; כל מחברי הזוגית עשויים מחמרים פלסטיים המאושרים לשימוש במפעלי מזון; חתך מגן העיטוש – בתיאום עם מעצב הפנים/אדריכל הפרויקט ובאישורו; כל חלקי המתכת עשויים בשלמות מפלב"מ 304 בגימור של "ליטוש מבריק".</p>		
<p>ציוד נילווה סטנדרטי: 3 תבניות בגודל GN 1/3 ובעומק 100 מ"מ, עם ידיות מובנות ומכסה תואם.</p>		
<p>הערה: ישולב בדלפק הגשה. שרות עצמי (פריט C47) יותקן באתר כחלק בלתי-נפרד ממנו.</p>		

הפריט יסופק עם: יחידת קירור מרוחקת

מדחס הקירור מפוצל מהמקרר, ימוקם בנקודה מרוחקת באתר שתוקצה עבורו; המדחס מותאם לעבודה רצופה בטמפרטורת סביבה של $+45^{\circ}\text{C}$; מותאם לעבודה עם גז קירור "ידידותי לסביבה" (HCFC free);

ההצעה תכלול מפזר קור מטיפוס אויר מסוחרר) אחד או יותר, לפי הנדרש) המובנה במקרר וכן את

הצנרת (עז 10 מטרים) וכל ציוד אחר הנדרש לחיבור אל המקרר והעבודות הכרוכות בכך.

עלות צנרת שתידרש מעל ל-10 מטרים תתוּמחר - לפי הנדרש – מול הקבלן הזוכה (בכפוף למחירי השוק).

כמות: 1	פגודה חמה GN8	פריט מספר: 90
מידות בס"מ: אורך - 200 רוחב - 200 גובה - 90		
<div style="text-align: center;">  <p>התמונה להמחשה בלבד – ראה טקסט לפרטים</p> </div>		
<p>ייעוד: מיועדת להגשת מזון חם ולשימור טמפי' מזון של מעל 70 מע"צ. עשויה בשלימות מנירוסטה 304, כוללת מגן עיטוש ותאורה עילית קרה, כולל גופי חימום קרמיים עיליים לשימור טמפי' המזון. עומדת בכל דרישות התקן כולל מד טמפי' חיצוני.</p>		
<p>אנרגיה: תלת-פאזי , 3.5 KW</p>		
<p>ציוד נלווה סטנדרטי: מגן עיטוש עילי, תאורה חמה וגופי חימום עיליים לשימור טמפי' המזון.</p>		
<p>הערה: גמר ע"פ אדריכל</p>		

טיוטה - לא להגשה

חדרי-קירור והקפאה - מיפרט טכני כללי

חדר קירור $+4^{\circ}\text{C}$

מיועד לאחסון מקורר של מזון ומשקאות- בטמפרטורות שבין $+4^{\circ}\text{C}$ לבין $+2^{\circ}\text{C}$;

חדר הקפאה -18°C

מיועד לאחסון בהקפאה של מזון - בטמפרטורות שבין -18°C לבין -20°C ;

קירות ותקרה ייבנו מפאנלים טרומיים ;

עובי הפאנלים בחדרי קירור בתוך המבנה – 8 ס"מ לפחות, בחדרי הקפאה –

לפחות 10 ס"מ ; הפאנלים עשויים מפוליאוריטן יצוק-בלחץ הנתון בין שני

ציפויים קשיחים ;

עם מקדם הפצת אש של פחות מ-25, ועם מקדם מעבר-חום לא גדול מ-5.1 BTU/שעה/מ"ר, בצפיפות

נומינלית של 42 ק"ג/מ"ק ;

ציפוי הפאנלים) **אלא אם כן מצויין במפורש אחרת בגוף המפרט** :

• פנים החדר ובקירות חיצוניים חשופים - פח פלבי"מ 304 בעובי

מינימאלי של 5.0 מ"מ

• קירות חיצוניים המוגנים באתר ע"י קירות בנויים – פח מגולוון

צבוע בתנור בצבע אפוקסי לבן ציפוי פלבי"מ - בגימור של "ליטוש מבריק";

עם ניתוק מושלם של מעטפת פנימית מחיצונית באמצעות חמר מבודד, למניעת גשרי-קור ;

הפאנלים יחוברו בצורת "זכר/נקבה", המבטיחה מגע מלא בין החומר המבודד ;

החיבור יעשה באמצעות התקנים ייעודיים, המובנים בפאנלים, או בכל שיטה אחרת שתבטיח חיבור

רציף ויציב (בכפוף לאישור מתכנן המטבחים) ;

רצפת החדר תעשה בתוך שקע במילוי הרצפה, כך שבגמר כל הפעולות המתוארות להלן תהיה הרצפה

הסופית המשך רציף של רצפת המטבח הסמוכה- ללא כל מדרגות או רמפות כלשהן ;

רצפת החדר תעשה מפלטות פוליאוריטן בעובי 6-7 ס"מ, המצופות משני צדדיהן בנייר אלומיניום,

עליהן תונח שכבה של נייר טול ;

גימור רצפת חדרי קירור והקפאה – ריצוף כדוגמת הריצוף במטבח ;

במקרים מיוחדים ניתן להשתמש בגימור של ציפוי אפוקסי או אלומיניום ממורג – **כפוף**

לאישור מתכנן המטבח; בפתח החדר- בכניסה- סף רצפה מפח פלבי"מ 304 בעובי 5.1 מ"מ,

המושקע ברצפה במפלס הרצפה הסופית ;

גובה פנימי של החדר – מרחק בין רצפה לתקרה – יהיה 275 ס"מ לכל הפחות ;

במקומות בהם אין קיר בנוי - בחזית החדר, ברווח בין תקרת החדר לבין תקרת המבנה, תהיה סגירה

עשויה מפאנל קירור, בגימור זהה לגימור החזית של החדר ;

כל מרווח בין חדר הקירור לבין קירות, מחיצות או כל משטח אחר ייסגר וייאטם באמצעות סרגלים

העשויים מפח פלבי"מ 304 וע"י חומר אטימה שיאושר לביצוע ע"י המתכנן ;

בחזית החדר תושקע קופסא מפח פלבי"מ 304, ובה יותקנו אביזרי פיקוד ובקרה .

דלתות

בפתח חדר הקירור יותקן משקוף בגימור פלבי"מ ;

במקומות בהם – בשל אילוצים מקומיים – נדרש פתח חדר קירור במידות הזהות לפתח בקיר מבנה

שלפניו, ייבנה משקוף מיוחד הסוגר את הפתח בפאנל הקירור ואת הפתח במבנה ; הדלת תותאם לפתח

אור ברוחב לפי התכנית, גובה 200 ס"מ לפחות ;

הדלת עשויה ממסגרת אלומיניום עם גימור מפח פלבי"מ בדופן כפולה ומבודדת ממולאת

פוליאוריטן יצוק ; **לחילופין** : ציפוי פח מגולוון צבוע בתנור בצבע אפוקסי לבן) **לפי**

הנחיה מפורשת בגוף המפרט בלבד! ; עובי הדלת- 10 ס"מ) לא כולל משקוף) ;

עם אטם היקפי מגומי המבטיח אטימה מוחלטת, והעמיד בטמפרטורות נמוכות ;

עם ידית עשויה פלסטיק קשיח, עם מנעול מובנה אשר ניתן לפתיחה מבפנים גם כשהוא נעול מבחוץ

(למקרה של "אדם לכוד בחדר" ;)

הדלת תהיה דלת הזזה או דלת כנף רגילה - סוג הדלת המבוקש לכל חדר מצוין במפרט הספציפי לו.

טייטה- לא להגשה

דלתות כנף : עם צירי-צד מתרוממים/יורדים) כדוגמת תוצרת Fermod או M.T.H; ;
דלתות הזזה : עם מסבים כדוריים עשויים פלבי"מ 304 תלויים מלמעלה, ועם מסלול תחתון מחורץ הנע על סיכת ניילון מרכזית התפוסה במשטח התחתון, עם מעצורי דלת עשויים פלבי"מ 304 ועם פגוש גומי.

חשוב: בחדרי הקפאה יותקן במשקוף הדלת גוף חימום היקפי (כולל מתחת לרצפת הפתח – עם פס אלומיניום גלוי בקו אחיד עם רצפת המטבח) המיועד למנוע את קפיאת הדלת.

שובר ואקום

כל חדר יצוייד בשסתום מכאני לאיזון לחץ/תת-לחץ, להרכבה על קיר ניצב או בתקרת החדר; בחדרי הקפאה השסתום יצוייד באלמנט חימום מובנה (חיבור – מחוץ לחדר);
כדוגמת תוצרת 2222 Fermod (לחדרי קירור) או 2220 (לחדרי הקפאה) או שווה-ערך.

הגנה על קירות ודלתות

על דלתות – בציוד החיצוני – ועל קירות חיצוניים חשופים, יותקנו **לוחות הגנה** (Kick Plate), עשויים פח אלומיניום ממורג בעובי מזערי של 5.1 מ"מ, בגובה 100 ס"מ;
לחילופין: עם באמפר הגנה דו-מיפלסי אשר יורכב על הדלת/הקירות (מסוג אשר יאושר ע"י מתכנן המטבח).

פרכי ביצוע עקרוניים

החדרים חייבים להיות מבוצעים בצורה נכונה, ברמה גבוהה ובהתאם למפרט;

צריך להקפיד על איטום של 100% בכל אזור הרצפה - מבחוץ ומבפנים; במקומות הגובלים בקיר מבנה האיטום יעלה עד גובה של כ-20 ס"מ (ללא רולקה) – במקומות בהם אין קיר גובל האיטום יתפרס כ-30 ס"מ מעבר לתחום חדר/ הקירור. האיטום יהיה לפי פרט יועץ איטום; יאופיין על-ידו ויבוצע ע"י קבלן המבנה **(לא נכלל בבקשה להצעת מחיר)**;

מתחת לחדרי הקפאה יש להתקין משטחי חימום (גופי חימום חשמליים או צנורות גליקול), המיועדים למנוע היווצרות קרח ופגיעה בתשתית המבנה. המשטח יותקן מעל לשכבת האיטום, לפי פרט יועץ האיטום ובאחריותו **(לא נכלל בבקשה להצעת מחיר)**;

את יחידות הקירור רצוי למקם מחוץ לתחום המבנה (לפי התנאים בפרויקט) - ולא מעל חדר הקירור;

מפזר קור (אחד או יותר – לפי יועץ מ"א/קירור) ימוקמו בתוך החדר לפי הנחיות היועץ, בצורה שסף תחתון שלו (כולל אמבט ניקוז מי הפשרה) לא יירד אל מתחת לגובה סף הדלת;

יחידות הקירור, מפזרי הקור ומערכות בקרה והתראה יותקנו בתיאום עם יועץ מ"א/יועץ הקירור של הפרויקט;

החיבור בין החדרים לבין המבנה, בדלתות, יהיה באמצעות משקוף עשוי מפלבי"מ 304, אשר גם יאפשר את פתיחתן המרבית של כל הדלתות וגם יאטום בשלמות כל חדירה מבחוץ לתוך המבנה – ולהפך **(ייכלל בהליך ציוד קבוע במבנה – לביצוע ע"י קבלן הנירוסטה)**;

תאורת החדר – כולל קווי הזנה - תאופיין ע"י יועץ החשמל ותבוצע באחריות קבלן החשמל **(לא נכלל בבקשה להצעת מחיר)**;

מיקום לוחות הפיקוד של החדרים ייעשה בתיאום עם מתכנן המטבחים של הפרויקט.

מערכת קירור לחדרי הקירור וההקפאה בפרויקט

היקף העבודה:

- אספקת והתקנת יחידות קירור (על גג כל חדר או במיקום מרוחק – לפי תכנית)
- אספקת והתקנת מפזרי קור בחדרים
- אספקת והתקנת צנרת לגז קירור מיחידות הקירור אל מפזרי הקור
- אספקת והתקנת מערכות פיקוד ובקרה
- חיבור המערכת כולה למערכת החשמל ולמערך הבקרה של הפרויקט

יחידות עיבוי

כל יחידת עיבוי תבנה על מסגרת קונסטרוקציה העשויה פרופילי פלדה, ותכלול את כל האביזרים והמכשירים הנדרשים:
מדחס, מעבה, מפוחים, פיקוד והגנות, שעוני לחץ, פרסוסטטים, שילוט ומערכת חשמל (כולל פיקוד והגנות); יחידות העיבוי תוצבנה בתוך מבנה מפלדה שטופל כראוי נגד קורוזיה, מגולוון בשלמות, עם קירוי למניעת כניסת גשם וקירות רשת לאוורור.
כל יחידת עיבוי תכלול:

- מדחס מסוג הרמטי סגור (כדוגמת Tecumseh (צרפת) בחדר הקירור
- מדחס סמי הרמטי (חצי סגור) בחדרי ההקפאה מתוצרת Copeland (ארה"ב) או Bitzer (גרמניה) או שווה ערך (בכפוף לאישור המתכנן)
- הספק - על פי תפוקת הקירור הנדרשת;
- המדחסים יצויידו עם:
 - ברזי ניתוק בקו היניקה והדחיסה
 - מדי לחץ, יניקה ודחיסה מדחסים סמי-הרמטיים יצויידו גם עם:
 - מחמם אגן שמן חשמלי □ הגנת Overload תרמי עם Reset
 - חיבורי צנרת גמישים

המדחסים יורכבו ע"ג בולמי רעידות קפיציים ;
יחידת העיבוי כולה תורכב על-גבי 2 שכבות של גומי מחורץ הנתונים בתוך סנדוויץ' פח.

מעבה אויר מותאם לתפוקת המדחס כדוגמת Garcia Camara (ספרד), Heatercraft (ארה"ב) או שווה ערך (בכפוף לאישור המתכנן);
צלעות אלומיניום בעובי 14.0 מ"מ ובצפיפות של 8 עלים באינץ'.

מפוחים

תוצרת חברה אירופאית, כדוגמת S&P (איטליה), Ebm-pasat (גרמניה) או שווה ערך (בכפוף לאישור המתכנן); מהירות סיבוב של 0041 - 1300 סל"ד; חד פאזי.

מפזרי קור

כדוגמת VE-LU (איטליה), Heatercraft (ארה"ב) או Garcia Camara (ספרד) או שווה ערך (בכפוף לאישור המתכנן); 4 עלים באינץ' לקירור; 6 עלים באינץ' להקפאה.

מפזר הקור יותאם לתפוקת יחידת הקירור; יסופק עם אמבטיית נירוסטה;

מפזרי הקור יתלו מהתקרה, מעל הדלת או במקום אחר שיקבע בתוכניות, עם בולמי רעידות והם יאוזנו היטב, סאטאטית ודינאמית, כדי לא ליצור רעידות בשעת עבודתם; בחדרי ההקפאה - הפשרה ע"י גופי חימום/גז חם.

פרסוסטט

כדוגמת תוצרת Danfoss או שווה ערך) בכפוף לאישור המתכנן; פרסוסטט לחץ גבוה; פרסוסטט לחץ גבוה נמוך עם Reset ידני.

מפריד נוזלים

יותקן בקו היניקה למדחס; עם אישור עמידה בבדיקת לחץ לפי תקן ASME.

מפריד שמן (בחדרי

הקפאה בלבד) יותאם

לתפוקות המדחס; כדוגמת תוצרת Schultze (גרמניה) או שווה ערך) בכפוף לאישור המתכנן).

רסיבר אופקי

יותאם לתפוקות המדחס; עם שסתום בטחון וברז שרות על הרסיבר.

אביזרי קו נוזל

כדוגמת תוצרת Danfoss או שווה ערך) בכפוף לאישור המתכנן);

דגשים לגז קרור

שימוש בגז קרור ידידותי לסביבה ומאושר; צנרת גז קרור מנחושת מטיפוס L. שומר לחץ יניקה בהקפאה.

עם שסתום התפשטות כדוגמת תוצרת Danfoss או שווה ערך) בכפוף לאישור המתכנן).

לוח חשמל ראשי למערכת קרור

לוח חשמל ראשי, תקני, להפעלת יחידת הקירור בצמוד ליחידת הקירור, כולל מפסקים למערכת; ימוקם בקופסת מתכת מוגנת-מים, כולל הגנות למדחס.

לוח חשמל משני

יותקן בצמוד לדלת ויכלול נוריות בקרה (דרישה לקירור/הפשרה/תקלת מדחס), בקר דיגיטלי ואזעקת אדם כלוא.

מיקרו-סוויץ' להפסקת המאווררים בפתיחת הדלת

לחצן אדם כלוא

כולל כפתור אזעקה בלוח ההפעלה.

אוגר ורשם טמפרטורה

כדוגמת תוצרת Danfoss, Dixell) איטליה) או שווה ערך) בכפוף לאישור המתכנן; בקרה, אגירת נתונים לזיכרון, אזעקה, התראה והדפסת נתונים בזמן אמת; כל הכיוונים והגדרות ההפעלה נשלטות ע"י מקשים בחזית; בהפסקת חשמל נשמרים כל ההגדרות והקריאות שנמדדו בזיכרון ע"י סוללה 9V; הדפסת כל הנתונים שנאגרו, גרפי או טקסט;

הדפסה רציפה או על פי דרישה לפי: חתך זמן, תקציר, סיכומים, והודעות עזרה; תצוגת נתוני מינימום ומקסימום בלחיצת כפתור + איפוס בחתימת זמן; ייצוא נתונים למחשב ללא שימוש בתוכנה מיוחדת; התרעות: חריגות טמפרטורה, סוללה חלשה, גמר נייר, גשש מנותק או תקול; מזעיק בעליה וירידה + השתייה; כולל רגשי טמפרטורה/

כולל חיבור למערכת הקיימת.

כמות : 1	חדר הקפאה	פריט מספר : STR-1
שטח במ"ר : 2.5		
ישמש לאחסון מזון בטמפרטורה של -18°C .		ייעוד :
חדר שלם קומפלט, כולל כל המערכות הנדרשות. מפרט טכני ופרטים – ראה" חדרי-קירור והקפאה - מיפרט טכני כללי.		כולל :
ציפוי הפאנלים יהיה כדלהלן : <ul style="list-style-type: none"> ניס החדר ובקירות חיצוניים חשופים – פח פלב"מ 304 ירות חיצוניים המוגנים באתר ע"י קירות בנויים (ראה תכנית) – פח מגולוון צבוע בצבע אפוקסי לבן לתות – פח פלב"מ 304 מפרט טכני ופרטים – ראה" חדרי-קירור והקפאה - מיפרט טכני כללי.		מבנה :
תמחור ההצעה ייעשה על-פי מידת השטח המצוינת כאן ולפי תכנית המטבח – מידות סופיות לפי מדידה באתר ע"י היצרן.		הערה :

הפריט יסופק עם :

דלת כנף – מותאמת לפתח רוחב 80 ס"מ לפרטים – ראה נספח "חדרי קירור"

כמות : 1	חדר הקפאה	פריט מספר : STR-1A
שטח במ"ר : 6.4		
ישמש לאחסון מזון בטמפרטורה של -18°C .		ייעוד :
חדר שלם קומפלט, כולל כל המערכות הנדרשות. מפרט טכני ופרטים – ראה" חדרי-קירור והקפאה - מיפרט טכני כללי.		כולל :
ציפוי הפאנלים יהיה כדלהלן : <ul style="list-style-type: none"> ניס החדר ובקירות חיצוניים חשופים – פח פלב"מ 304 ירות חיצוניים המוגנים באתר ע"י קירות בנויים (ראה תכנית) – פח מגולוון צבוע בצבע אפוקסי לבן לתות – פח פלב"מ 304 מפרט טכני ופרטים – ראה" חדרי-קירור והקפאה - מיפרט טכני כללי.		מבנה :
תמחור ההצעה ייעשה על-פי מידת השטח המצוינת כאן ולפי תכנית המטבח – מידות סופיות לפי מדידה באתר ע"י היצרן.		הערה :

הפריט יסופק עם :

דלת כנף – מותאמת לפתח ברוחב 90 ס"מ לפרטים – ראה נספח "חדרי קירור"

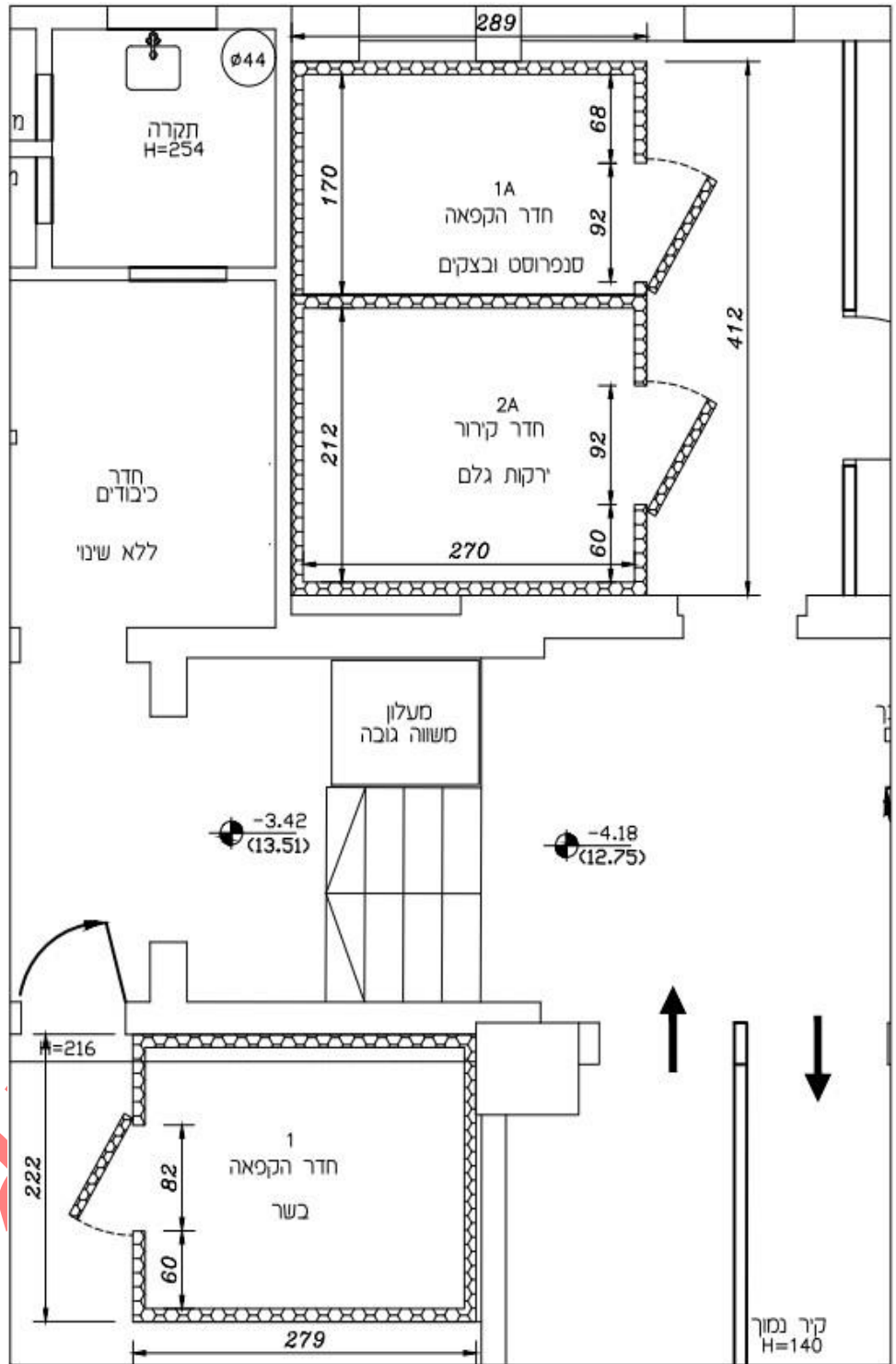
כמות : 1	חדר קירור	פריט מספר : STR-2A
שטח במ"ר : 6.5		

טיוטה- לא להגשה

ישמש לאחסון מזון ומשקאות בטמפרטורות שבין 0°C ל- 4°C .	ייעוד:
חדר שלם קומפלט,כולל כל המערכות הנדרשות. מפרט טכני ופרטים – ראה" חדרי-קירור והקפאה - מיפרט טכני כללי".	כולל:
<p>ציפוי הפאנלים יהיה כדלהלן:</p> <ul style="list-style-type: none"> • נים החדר ובקירות חיצוניים חשופים – פח פלב"מ 304 • ירות חיצוניים המוגנים באתר ע"י קירות בנויים (ראה תכנית) – פח מגולוון צבוע בצבע אפוקסי לבן • לתות – פח פלב"מ 304 <p>מפרט טכני ופרטים – ראה" חדרי-קירור והקפאה - מיפרט טכני כללי".</p>	מבנה:
תמחור ההצעה ייעשה על-פי מידת השטח המצוינת כאן ולפי תכנית המטבח – מידות סופיות לפי מדידה באתר ע"י היצרן .	הערה:

הפריט יסופק עם: זלת כנף – מותאמת לפתח ברוחב 90 ס"מ לפרטים – ראה נספח "חדרי קירור"

טיוטה- לא להגשה



כמות: 1	תעלה - עם סבכה חלקית - למחסום רצפה	פריט מספר: STR-6
מידות בס"מ: אורך - 90 רוחב - 30 גובה - 12		
תעלת רצפה המתחברת אל מערכת הביוב במטבח, לאיסוף נוזלים ולכלוך.		ייעוד:
<p>עשויה בשלמות מפח פלבי"מ בגימור פנימי של ליטוש מבריק; תתחבר אל מחסום רצפה באתר (מיקום מוצא התעלה – לפי תכנית רצפה ו/או ציוד קבוע במבנה ולפי מדידה באתר ע"י היצרן); קוטר החיבור למחסום הרצפה – לפי תכנית ולפי בדיקה באתר ע"י היצרן; עם סבכת רשת ניתנת להסרה;</p> <p>הסבכה מכסה רק חלק מהתעלה – לפי תכנית (אורך 60 ס"מ לכל הפחות); עם מעצור (סטופר) מרותך לתעלה – עשוי מוט מלא או פרופיל פלבי"מ – למניעת תזוזה של הסבכה; דרישות מינימום לבניית התעלה וחומרים – פרט לייצור התעלה וסל הסינון יועבר לאישור מתכנן המטבח לפני תחילת הייצור.</p>		מבנה:
סל סינון סטנדרטי (ראה פרט כמצויין למעלה).		ציוד נילוה סטנדרטי:

כמות: 1	תעלה - עם סבכה - למחסום רצפה	פריט מספר: STR-12
מידות בס"מ: אורך - 30 רוחב - 30 גובה - 12		
תעלת רצפה המתחברת אל מערכת הביוב במטבח, לאיסוף נוזלים ולכלוך.		ייעוד:
<p>עשויה בשלמות מפח פלבי"מ בגימור פנימי של ליטוש מבריק; תתחבר אל מחסום רצפה באתר; קוטר החיבור למחסום הרצפה – לפי תכנית ולפי בדיקה באתר ע"י היצרן; עם סבכת רשת ניתנת להסרה;</p> <p>דרישות מינימום לבניית התעלה וחומרים – פרט לייצור התעלה, הסבכה וסל הסינון יועבר לאישור מתכנן המטבח לפני תחילת הייצור.</p>		מבנה:
סל סינון סטנדרטי (ראה פרט כמצויין למעלה).		ציוד נילוה סטנדרטי:

פריט מספר: STR-14		שולחן כיור	כמות: 1
מידות בס"מ: אורך - 270 רוחב - 70 גובה - 90			
			
התמונה להמחשה בלבד – ראה טקסט לפרטים			
ייעוד:	ישמש כעמדת עבודה במטבח.		
כולל:	<p>משטח עבודה עם הגבהה היקפית (אף מים) בגובה 1 ס"מ, משופע אל הכיור בזווית של 2% ; כיור במידות 45/55/25 ס"מ, עם ברז כדורי" 2 במוצאו, נסגר/נפתח ע"י ידית ארוכה מחוזקת במתלה; מדף תחתון, מרותך אל רגלי השולחן (יותקן בגובה של 30 ס"מ לפחות מעל לרצפה); רגליים קדמיות, כ"א עם רגלית פלסטית ניתנת לכיוונון (טווח כיוונון – עד 5 ס"מ); מיתלים אחוריים לתליה על קיר (באמצעות ברגי פלב"מ); כמות ומיקום הרגליים והמיתלים והחזוקים ביניהם – לפי יצרן השולחן, באישור מתכנן המטבח.</p>		
מבנה:	<p>מחוזק לנשיאת 100 ק"ג/מטר; כל חלקי המתכת בנויים מפלב"מ 304, בגימור חיצוני של "ליטוש מבריק"; משטחים וכיור – מפח פלב"מ בעובי של 5.1 מ"מ לכל הפחות; חזוקים, רגליים ומתלים – מצינור פלב"מ בעובי דופן של 5.1 מ"מ לכל הפחות; כל החיבורים – בריתוך מושחז ומלוטש או ע"י ברגי פלב"מ מוסתרים; הכיור בנוי בלחיצה, ללא "תפרים", עם פינות פנימיות מעוגלות; רגליות מתכווננות - מחומר פלסטי קשיח, המאושר לשימוש במפעלי מזון.</p>		
הערה:	ייבנה עם נישה להכנסת מקרר משב (פריט 14); המקרר קיים באתר – יש לוודא מידות.		


הפריט יסופק עם:

סל סינון וחיבור לנקז" 2

הכיור ייבנה עם גליל מרכזי, פתוח בשני קצותיו – מתאים לקליטת סל סינון בקוטר 6" ובגובה 15 ס"מ (כולל תושבת בפתח העליון לתלייתו), עם מוצא ניקוז" 2 בחלקו התחתון;

בית הסל ייבנה כחלק אינטגרלי של הכיור, ללא "תפרים", עם פינות פנימיות מעוגלות; בית הסל עם ברז כדורי" 2 במוצא הניקוז, נסגר/נפתח ע"י ידית ארוכה מחוזקת במתלה; יתחבר באתר אל נקז" 2 (ע"י איש האינסטלציה של הפרויקט) – יסופק **ללא צינור נפילה**. יסופק עם סל סינון עשוי פלב"מ 304, עם מוט/ידית שליפה, חירור בלייזר ופינות פנימיות מעוגלות.

קדח במשטח לברז "מיקסר"

כמות : 1	מקרר ארון 1200 ליטר	פריט מספר : STR-15
מידות בס"מ : אורך - 142 רוחב - 70 גובה - 210		
 <p>התמונה להמחשה בלבד – ראה טקסט לפרטים</p>		
ייעוד :	אחסון מקורר של מזון ומשקאות, בטמפרטורות שבין 0°C ל-10°C+ (בטמפרטורת סביבה של עד 43°C+).	
אנרגיה :	חד-פאזי, 5.0 כ"ס	
תכולה :	מתאים להכנסה חפשית של שתי תבניות בגודל GN 1/1 בכל שורה; תכולה נומינלית – 1200 ליטר.	
כולל :	מערכת קירור בשיטת "אוויר מסוחרר" – מפזר הקור מובנה במקרר; מדחס קירור (ראה בהמשך); איזודי עצמי של מי ההפשרה, ללא צורך בחיבור לביוב; לוח פיקוד עם מפסק הפעלה, תרמוסטט אלקטרוני ותצוגת טמפרטורות דיגיטלית; שתי דלתות כנף נסגרות-בעצמן, כ"א עם צירים פנימיים נסתרים וידית שקועה ועם אטמים מגנטיים היקפיים ניתנים להחלפה; מתקן מסלולים פנימי – עם שתי עמודות למדפים/תבניות - ניתן לכיוון גובה; תאורה פנימית; רגליים קצרות, ניתנות לכיוון גובה.	
מבנה :	גוף המקרר והדלתות בנויים פלב"מ 304 בדופן כפולה, עם בידוד פוליאוריתן יצוק בהזרקה (כל חומרי הבידוד נטולי CFC ו-HCFC); פינות פנימיות מעוגלות; גופי התאורה מוגנים, מותאמים לעמידה בתנאי קור ולחות.	
ציוד נילווה סטנדרטי :	6 מדפי רשת עשויים מפלב"מ, כ"א בנוי לשאת 40 ק"ג לפחות.	

יחידת קירור אינטגרלית

מדחס הקירור מובנה במקרר; המדחס מותאם לעבודה רצופה בטמפרטורת סביבה של $+45^{\circ}\text{C}$; מותאם לעבודה עם גז קירור "ידידותי לסביבה" (HCFC free).

כמות: 1	מקרר דלפק	פריט מספר: STR-18
מידות בס"מ: אורך - 190 רוחב - 70 גובה - 90		
<div data-bbox="347 969 833 1041" style="border: 1px solid black; padding: 5px; width: fit-content;">בתמונה: מקרר ללא משטח עבודה עליון</div>  <p data-bbox="395 1444 933 1478">התמונה להמחשה בלבד – ראה טקסט לפרטים</p>		
	<p>ייעוד: אחסון מקורר של מזון ומשקאות בטמפרטורה שבין $+2^{\circ}\text{C}$ ל-$+4^{\circ}\text{C}$, בטמפרטורת סביבה של עד $+43^{\circ}\text{C}$</p>	
	<p>אנרגיה: חד-פאזי, 3.0 כ"ס</p>	
	<p>תכולה: מותאם לעבודה עם תבניות בסטנדרט גסטרונוורם.</p>	
	<p>כולל: מערכת קירור בשיטת "אוויר מסוחרר" – עם מדחס קירור ומפזר קור מובנים במקרר; 3 פתחים להכנסת מדפי רשת או תבניות, סגורים בדלת כ"א; כל פתח עם מתקן מסלולים להכנסת 6 תבניות; הדלתות עם צירים פינתיים נסתרים וידית שקועה, עם אטם פלסטי ומגנט לאטימה מלאה; פאנל מאוורר לבית המדחס, המאפשר גישה מהירה ונוחה למערכות; לוח פיקוד עם פיקוד תרמוסטטי וצג טמפרטורות דיגיטלי.</p>	
	<p>מבנה: גוף המקרר בנוי פלב"מ 304 בדופן כפולה ומבודדת, עם רצפה משופעת למוצא ניקוז" 2; המקרר בנוי בשלמות מפלב"מ 304, בגימור פנימי וחיצוני של "ליטוש מבריק".</p>	
	<p>ציוד נילוה סטנדרטי: 3 מדפי רשת עשויים פלב"מ.</p>	

הפריט יסופק עם:

רגליים

רגליים קצרות, ניתנות לכיוונון (עד 50 מ"מ), עם הלבשה פלסטית נגד-החלקה.

מיקום המדחס – בצד ימין של המקרר

משטח עבודה

משטח עשוי פלב"מ, בחתך רגיל (ללא אף מים או הגבהה).

יחידת קירור אינטגרלית

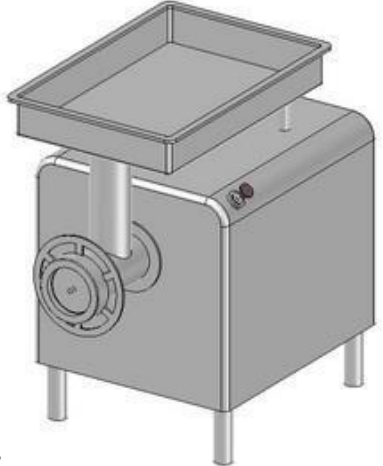
מדחס הקירור מובנה במקרר; המדחס מותאם לעבודה רצופה בטמפרטורת סביבה של $+45^{\circ}\text{C}$; מותאם לעבודה עם גז קירור "ידידותי לסביבה" (HCFC free).

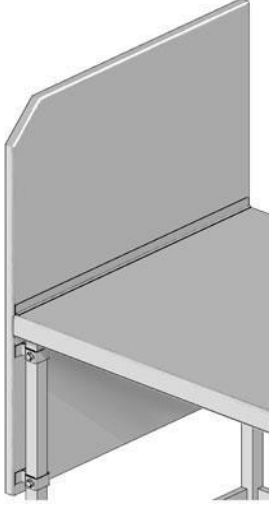
פריט מספר: STR-21	ברז שולחני עם פיה מסתובבת לכיור עבודה	כמות: 3
ייעוד:	ישמש בעמדות עבודה עם כיור סטנדרטי.	
כולל:	ברז מסוג "מיקסר" למים חמים/קרים, מיועד להתקנה מעל לפתח במשטח העבודה; עם פיה מסתובבת ארוכה (25 ס"מ לפחות); ידית להפעלה/התאמת טמפרטורת המים; שני מחברים תחתונים עם צינורות גמישים להתחברות אל צנת המים באתר.	
מבנה:	כל חלקי המתכת עשויים פלב"מ, בציפוי חיצוני של כרום.	
הערה:	עומד בדרישות ת"י 1347.	

פריט מספר: STR-22	הגנה אנכית נמוכה על קיר 10	כמות: 1
מידות בס"מ: אורך - 12 רוחב - 5 גובה - 140		
ייעוד:	הגנה על קצה קיר מטבח מחופה באריחים מפגיעת עגלות.	
מבנה:	לפרטים מלאים - בנספח; גובה ההגנה ורוחבה ייקבע לפי מדידה באתר ע"י היצרן.	

כמות : 1	סוללה עם מתז עליון על שולחן	פריט מספר : STR-23
מידות בס"מ : אורך - 18 רוחב - 35 גובה - 110		
		
התמונה להמחשה בלבד		
ייעוד :	מיועד להתזה בלחץ של מים קרים/חמים.	
כולל :	סוללת מים חמים/קרים להתקנה על שולחן, עם פיה מסתובבת ארוכה ; מתז עליון עם ידית לחיצה קפיצית, עם אפשרות לכוונון זרם המים ; וו-עיגון מובנה עבור המתז ; תפס לחיזוק המכשיר אל קיר באתר/אנטנת עיגון בשולחן ; שני מחברים תחתונים עם צינורות גמישים להתחברות אל צנרת המים באתר.	
מבנה :	כל חלקי המתכת עשויים פלבי"מ, בציפוי חיצוני של כרום ; צינור המתז מיוצב ומוגן ע"י קפיץ עשוי פלבי"מ ; הפעלת המתז באמצעות ידית פלבי"מ, ניתנת להסרה והחלפה ; כל ידית האחיזה של המתז עשויה פלסטיק קשיח, המאושר לשימוש במפעלי מזון.	
הערה :	עומד בדרישות ת"י 1347.	

כמות : 1	תעלה - ללא סבכה - למחסום רצפה	פריט מספר : STR-24
מידות בס"מ : אורך - 120 רוחב - 30 גובה - 12		
ייעוד :	תעלת רצפה המתחברת אל מערכת הביוב במטבח, לאיסוף נוזלים ולכלוך.	
מבנה :	עשויה בשלמות מפח פלבי"מ בגימור פנימי של ליטוש מבריק ; תתחבר אל מחסום רצפה באתר (מיקום מוצא התעלה – לפי תכנית רצפה ו/או ציוד קבוע במבנה ולפי מדידה באתר ע"י היצרן) ; קוטר החיבור למחסום הרצפה – לפי תכנית ולפי בדיקה באתר ע"י היצרן ; דרישות מינימום לבניית התעלה וחומרים – פרט לייצור התעלה וסל הסינון יועבר לאישור מתכנן המטבח לפני תחילת הייצור.	
ציוד נלווה סטנדרטי :	סל סינון סטנדרטי (ראה פרט כמצויין למעלה).	

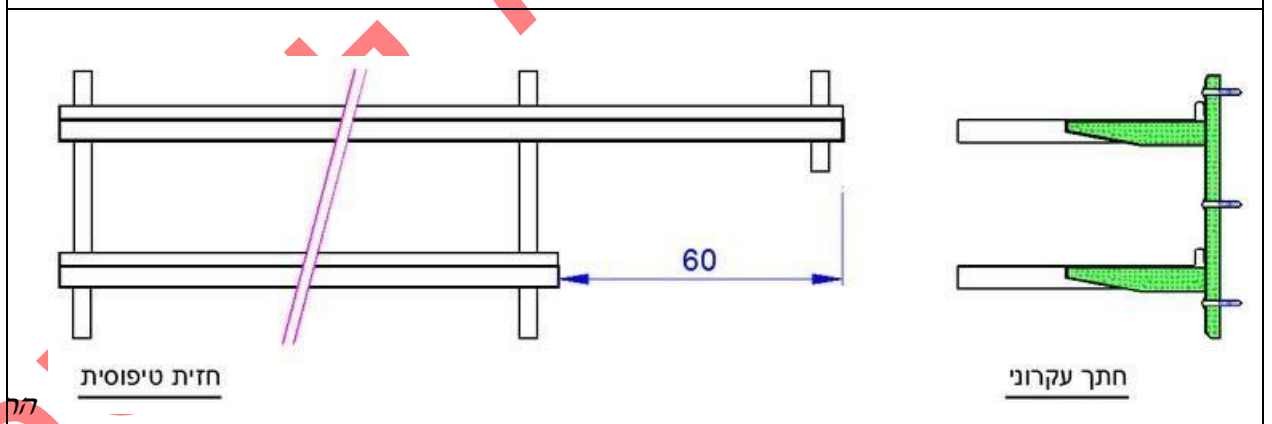
כמות: 1	מטחנת בשר	פריט מספר: STR-25
מידות בס"מ: אורך - 32 רוחב - 61 גובה - 59		
 <p data-bbox="726 952 1085 1019">התמונה להמחשה בלבד – ראה טקסט לפרטים</p>		
	טחינת בשר/דגים.	ייעוד:
	חד-פאזי, 5.0 כ"ס	אנרגיה:
	לפחות 220 ק"ג בשעה (בשר טרי/מופשר).	תפוקה:
	<p>מגש הזנה עליון ניתן לפירוק לצורך ניקוי; פתח הזנה רחב;</p> <p>מנוע גיר עם מתג Overload למניעת התחממות-יתר; הפעלה/עצירה בלחיצת כפתור;</p> <p>רגליים קצרות עם הלבשה פלסטית למניעת החלקה.</p>	כולל:
	<p>המנוע וכל החלקים הבאים במגע עם מזון ייבנו מפלבי"מ 304, בגימור של ליטוש מבריק; בורג הטחינה עשוי פלבי"מ מצופה בדיל;</p> <p>כל יתר חלקי המתכת עשויים פלבי"מ ו/או סגסוגת אלומיניום;</p> <p>חלקי הפלסטיק עשויים מפלסטיק קשיח המאושר לשימוש במפעלי מזון; הגיר וגלגלי השיניים מחוזקים לעבודה רציפה עם בשר קפוא;</p> <p>כל החלקים הבאים במגע עם בשר ניתנים לפירוק והרכבה מהירים לצורך ניקיון.</p>	מבנה:
	2 סטים של סכיני טחינה ו-2 סטים של רשתות, עשויים כולם פלבי"מ; לחצן דחיסה עשוי פלבי"מ או אוקולון.	ציוד נילוה סטנדרטי:

<p>כמות: 1</p>	<p>מחיצת פלב"מ בצד משטח</p>	<p>פריט מספר: STR-26</p>
<p>מידות בס"מ: אורך - 3 רוחב - 70 גובה - 140</p>		
<div style="display: flex; justify-content: space-between; align-items: center;"> <div style="flex: 1;"> <p>התמונה להמחשה בלבד – ראה טקסט לפרטים</p> </div> <div style="flex: 1;">  </div> </div>		
<p>יצירת הפרדה מלאה בין שני שולחנות עבודה (פריטים 18 ו-29).</p>		<p>ייעוד:</p>
<p>פאנל באורך תואם למלוא עומק המשטח עליו יורכב (ראה תכנית) ובגובה של 40 ס"מ מעל פניו; התקנים לעיגון אל צד השולחן בצורה יציבה ועמידה בפני מכות – כולל כל התפסים/מחברים והברגים הנדרשים; התקן (פרופיל L או פתרון אחר) למניעת הצטברות לכלוך בחיבור בין המשטח לבין הפאנל; עשוי פלב"מ 304 בגימור של "ליטוש מבריק"; מעוגל בחלקו הקדמי והעליון בצורה שתמנע אפשרות לפגיעה בעובדים. בכפוף לאישור יועץ המטבחים והלקוח.</p>		<p>כולל:</p>

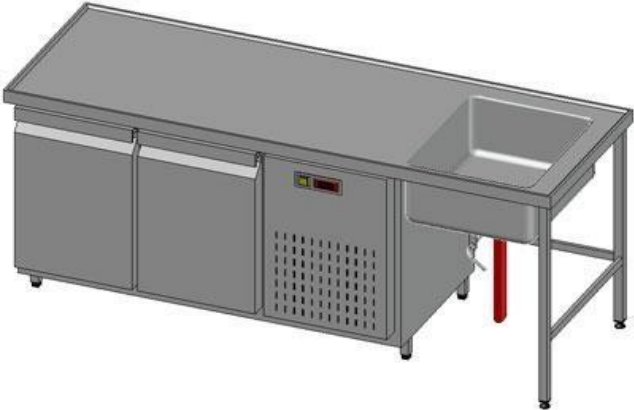
כמות: 1	מדף עליון כפול	פריט מספר: STR-27
מידות בס"מ: 200 רוחב - 30 גובה - 30 אורך -		

כמות: 1	מדף עליון כפול	פריט מספר: STR-27A
מידות בס"מ: 190 רוחב - 30 גובה - 30 אורך -		

כמות: 1	מדף עליון כפול	פריט מספר: STR-27B
מידות בס"מ: אורך - 270 רוחב - 30 גובה - 30		



ייעוד:	ישמש כמשטח אחסון באזורי עבודה במטבח.
כולל:	שני משטחי אחסון וקונזולות לתלייה על קיר; ברגי פלב"מ" 1/4 + עם פחיות הסתרה להרכבה על הקיר.
מבנה:	משטחי האחסון עשויים פח פלב"מ 304 בעובי 5.1 מ"מ, בנויים כ"א כקופסה סגורה מלפנים ומשני צידיה, עם הגבהה אחורית של עד 2 ס"מ; קונזולות התלייה עשויות פלב"מ או פלסטיק קשיח, הקונזולות באורך ובכמות המבטיחים עמידה בעומס הנדרש; מיועד לעומס של 80 ק"ג/מטר. המדף מיועד להתקנה מעל לשולחן עם כיור עבודה (מיקום הכיור - ראה תכנית); אורך המדף העליון - כמצויין למעלה, המדף התחתון - קצר ב-60 ס"מ מהמדף העליון (בצד הכיור) (ראה תכנית).

כמות : 1	דלפק מקורר	פריט מספר : STR-29
מידות בס"מ : אורך - 200 רוחב - 70 גובה - 90		
		
עמדת עבודה מקוררת במטבח.		ייעוד :
פריטים שונים – כמפורט בהמשך ; יסופק ויותקן באתר כיחידה אחת.		כולל :

הצעת המחיר תכלול גם את הפריטים הבאים :

כמות : 1	משטח פלבי"מ עם כיוור
מידות בס"מ : אורך - 200 רוחב - 70 גובה - 90	

	
ייעוד:	ישמש כמשטח עבודה ועמדת שטיפה על המקרר.
כולל:	משטח עבודה עם הגבהה היקפית (אף מים) בגובה 1 ס"מ, משופע בזווית של 2% אל כיוור במידות 45/55/20 ס"מ; המשטח מחוזק בקונסטרוקציית פלב"מ, חוץ מאשר: מעל למקרר - פאנל מבודד ומעליו משטח פלב"מ.
מבנה:	הפאנל מבודד אקוסטית, בגימור עמיד למים ודוחה אש; משטח העבודה עשוי פלב"מ 304 בגימור חיצוני של "ליטוש מבריק"; משטחים וכיור – מפח פלב"מ בעובי של 5.1 מ"מ לכל הפחות.

שפיכה לתעלה

הכיור יסופק עם צינור נפילה, חתוך בקצהו בזווית של 45 מעלות, המתאים לשפיכה אל תעלת רצפה.

קדח במשטח לברז "מיקסר"

מקרר דלפק	כמות : 1
מידות בס"מ : אורך - 140 רוחב - 65 גובה - 85	
ייעוד:	אחסון מקורר של מזון ומשקאות בטמפרטורה שבין 2°C+ ל-4°C+, בטמפרטורת סביבה של עד 43°C+
אנרגיה:	חד-פאזי, 25.0 כ"ס
תכולה:	מותאם לעבודה עם תבניות בסטנדרט גסטרונום.
כולל:	מערכת קירור בשיטת "אוויר מסוחרר" – עם מדחס קירור ומפזר קור מובנים במקרר; 2 פתחים להכנסת מדפי רשת או תבניות, סגורים בדלת כ"א; כל פתח עם מתקן מסלולים להכנסת 6 תבניות; הדלתות עם צירים פינתיים נסתרים וידית שקועה, עם אטם פלסטי ומגנט לאטימה מלאה; פאנל מאוורר לבית המדחס, המאפשר גישה מהירה ונוחה למערכות; לוח פיקוד עם פיקוד תרמוסטטי וצג טמפרטורות דיגיטלי.
מבנה:	גוף המקרר בנוי פלב"מ 304 בדופן כפולה ומבודדת, עם רצפה משופעת למוצא ניקוז; 2; המקרר בנוי בשלמות מפלב"מ 304, בגימור פנימי וחיצוני של "ליטוש מבריק."

הפריט יסופק עם:

רגליים

רגליים קצרות, ניתנות לכיוונון (עד 50 מ"מ), עם הלבשה פלסטית נגד-החלקה.

מיקום המדחס – בצד ימין של המקרר

יחידת קירור אינטגרלית

מדחס הקירור מובנה במקרר ;
המדחס מותאם לעבודה רצופה בטמפרטורת סביבה של $+45^{\circ}\text{C}$; מותאם לעבודה עם גז קירור "ידידותי לסביבה" (HCFC free).

טייטה- לא להגשה

כמות: 1	דלפק מקורר	פריט מספר : STR-29A
מידות בס"מ : אורך - 200 רוחב - 70 גובה - 90		
		
	עמדת עבודה מקוררת במטבח.	ייעוד:
	פריטים שונים – כמפורט בהמשך ; יסופק ויותקן באתר כיחידה אחת.	כולל:

הצעת המחיר תכלול גם את הפריטים הבאים:

משטח פלבי"מ עם כיור	
כמות : 1	מידות בס"מ : אורך - 200 רוחב - 70 גובה - 90
	<p>חזית עקרונית</p> <p>חתך עקרוני דרך המקרר</p>
<p>ייעוד: בודה ועמדת שטיפה על המקרר.</p>	<p>שמש כמשטח</p>
<p>כולל: משטח עבודה עם הגבהה היקפית (אף מים) בגובה 1 ס"מ, משופע בזווית של 2% אל כיור במידות 45/55/20 ס"מ; המשטח מחוזק בקונסטרוקציית פלבי"מ, חוץ מאשר: מעל למקרר - פאנל מבודד ומעליו משטח פלבי"מ.</p>	<p>מבנה: הפאנל מבודד אקוסטית, בגימור עמיד למים ודוחה אש; משטח העבודה עשוי פלבי"מ 304 בגימור חימוני של "ליטוש מבריק"; משטחים וכיור - מפח פלבי"מ בעובי של 5.1 מ"מ לכל הפחות.</p>

סל סינון וחיבור לניקוז 2

הכיור ייבנה עם גליל מרכזי, פתוח בשני קצותיו - מתאים לקליטת סל סינון בקוטר 6" ובגובה 15 ס"מ (כולל תושבת בפתח העליון לתלייתו), עם מוצא ניקוז 2" בחלקו התחתון; בית הסל ייבנה כחלק אינטגרלי של הכיור, ללא "תפרים", עם פינות פנימיות מעוגלות; בית הסל עם ברז כדורי 2" במוצא הניקוז, נסגר/נפתח ע"י ידית ארוכה מחוזקת במתלה; יתחבר באתר אל נקז 2" (ע"י איש האינסטלציה של הפרויקט) - יסופק **ללא צינור נפילה**. יסופק עם סל סינון עשוי פלבי"מ 304, עם מוט/ידית שליפה, חירור בלייזר ופינות פנימיות מעוגלות.

קדח במשטח לברז "מיקסר"

מקרר דלפק	
כמות : 1	מידות בס"מ : אורך - 140 רוחב - 65 גובה - 85
<p>ייעוד: אחסון מקורר של מזון ומשקאות בטמפרטורה שבין 2°C+ ל-4°C+, בטמפרטורת סביבה של עד 43°C+</p>	<p>אנרגיה: חד-פאזי, 25.0 כ"ס</p>
<p>תכולה: מותאם לעבודה עם תבניות בסטנדרט גסטרונוורם.</p>	<p>כולל: מערכת קירור בשיטת "אוויר מסוחרר" - עם מדחס קירור ומפזר קור מובנים במקרר; 2 פתחים להכנסת מדפי רשת או תבניות, סגורים בדלת כ"א; כל פתח עם מתקן מסלולים להכנסת 6 תבניות; הדלתות עם צירים פינתיים נסתרים וידית שקועה, עם אטם פלסטי ומגנט לאטימה מלאה; פאנל מאוורר לבית המדחס, המאפשר גישה מהירה ונוחה למערכות; לוח פיקוד עם פיקוד תרמוסטטי וצג טמפרטורות דיגיטלי.</p>

מבנה: גוף המקרר בנוי פלב"מ 304 בדופן כפולה ומבודדת, עם רצפה משופעת למוצא ניקוז" 2; המקרר בנוי בשלמות מפלב"מ 304, בגימור פנימי וחיצוני של "ליטוש מבריק."	
---	--

הפריט יסופק עם:

הגליים

הגליים קצרות, ניתנות לכיוונון (עד 50 מ"מ), עם הלבשה פלסטית נגד-החלקה.

מיקום המדחס – בצד ימין של המקרר

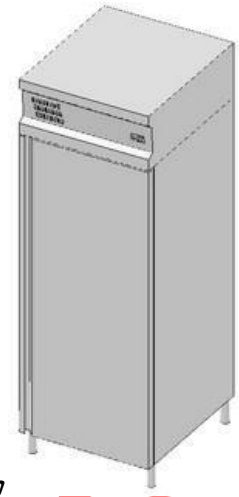
יחידת קירור אינטגרלית

מדחס הקירור מובנה במקרר; המדחס מותאם לעבודה רצופה בטמפרטורת סביבה של +45°C; מותאם לעבודה עם גז קירור "ידידותי לסביבה" (HCFC free).

כמות: 2	דלת "פנדל" חד-כנפית עם חלון	פריט מספר: STR-30
	גובה - 205 אורך - 100 רוחב - 4	מידות בס"מ:
	דלת כנף נפתחת-בדחיפה לשני הכיוונים.	ייעוד:
	לוח דלת עשוי פלסטיק קשיח צבעוני, עם שדרת חיזוק לצירים וחלונית מרכזית שקופה; פלטת הגנה (kick-plate) תחתונה מכל צד; צירים המיועדים לפתיחה בזווית של 180 מעלות, עם קפיצים פנימיים לסגירה עצמית; ברגים לחיבור הדלת למשקוף תואם באתר.	כולל:
	לוח הדלת עשוי פוליאתילן דחוס, בעובי מינימלי של 15 מ"מ; הצירים ושדרת החיזוק עשויים פלב"מ 304; החלונית עשויה זכוכית מחוסמת, או לחילופין חומר פלסטי קשיח שקוף; פלטת ההגנה עשויה פלב"מ 304, או, לחילופין, מפוליאתילן דחוס.	מבנה:



כמות: 1	מקרר ארון 700 ליטר	פריט מספר: STR-31
	גובה - 210 רוחב - 80 אורך - 71	מידות בס"מ:



התמונה להמחשה בלבד – ראה טקסט לפרטים

<p>אחסון מקורר של מזון ומשקאות, בטמפרטורות שבין 0°C ל-10°C+ (בטמפרטורת סביבה של עד 43°C+).</p>	<p>ייעוד:</p>
<p>חד-פאזי, 3.0 כ"ס</p>	<p>אנרגיה:</p>
<p>מותאם לסטנדרט גסטרונום (תבנית בגודל GN 2/1 בכל שורה); תכולה נומינלית – 700 ליטר.</p>	<p>תכולה:</p>
<p>מערכת קירור בשיטת "אוויר מסוחרר" – מפזר הקור מובנה במקרר; מדחס קירור (ראה בהמשך); אידוי עצמי של מי ההפשרה, ללא צורך בחיבור לביוב; לוח פיקוד עם מפסק הפעלה, תרמוסטט אלקטרוני ותצוגת טמפרטורות דיגיטלית; דלת כנף נסגרת-בעצמה, עם צירים פנימיים נסתרים וידית שקועה ועם אטמים מגנטיים היקפיים ניתנים להחלפה; מתקן מסלולים פנימי ניתן לכוונון גובה; תאורה פנימית; רגליים קצרות, ניתנות לכיוונון גובה.</p>	<p>כולל:</p>
<p>גוף המקרר והדלת בנויים פלבי"מ 304 בדופן כפולה, עם בידוד פוליאוריתן יצוק (בהזרקה) כל חומרי הבידוד נטולי CFC ו-HCFC; פנים המקרר עם פינות מעוגלות; גופי התאורה מוגנים, מותאמים לעמידה בתנאי קור ולחות.</p>	<p>מבנה:</p>
<p>3 מדפי רשת עשויים מפלבי"מ, כ"א בנוי לשאת 40 ק"ג לפחות.</p>	<p>ציוד נילוה סטנדרטי:</p>

הפריט יסופק עם:

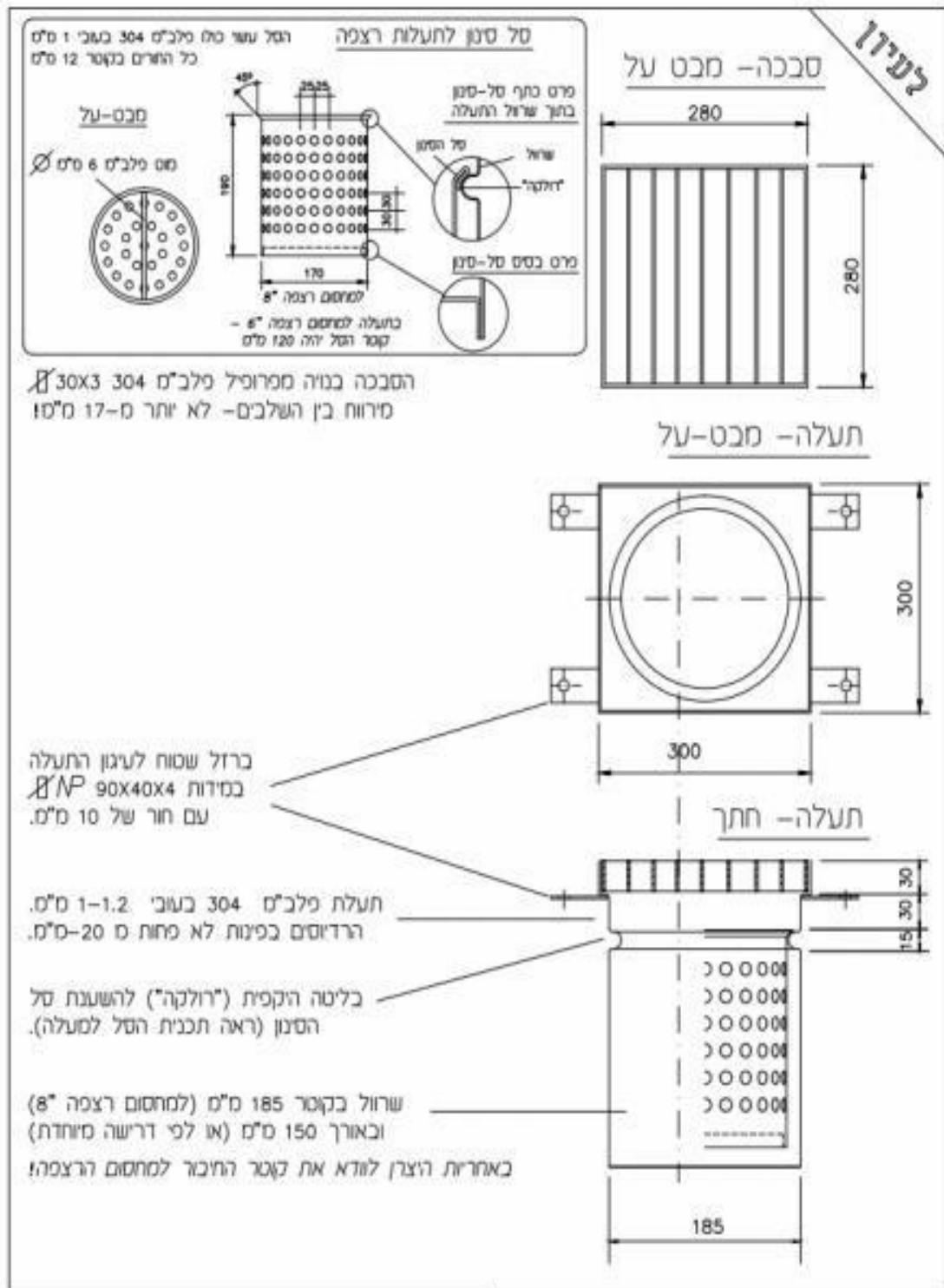
דלת עם צירים מימין יחידת קירור אינטגרלית

מדחס הקירור מובנה במקרר; המדחס מותאם לעבודה רצופה בטמפרטורת סביבה של 45°C+; מותאם לעבודה עם גז קירור "ידידותי לסביבה" (HCFC free).

כמות : 2	משקוף פלב"מ לדלת פנדל	פריט מספר : STR-34
מידות בס"מ : אורך - 110 רוחב - 10 גובה - 210		
<p>מבנה : המשקוף יותקן בפתח קיים באתר – מידות סופיות לפי מדידה באתר ע"י היצרן (בתיאום עם ספק הדלת); בצד בו יותקנו צירי הדלת (עבור דלת חד-כנפית) או בשני צידי המשקוף (עבור דלת דו-כנפית) ירותכו</p> <p>3 לוחות פלב"מ בעובי 5 מ"מ, אשר ישמשו לעיגון צירי כל דלת (צירים – ע"י ספק הדלת); יש לוודא גימור חלק של פנים המשקוף בנקודות הריתוך; המשקוף יתחבר לקיר ברצועות עיגון מפח פלב"מ + דיבלים + ברגי פלב"מ; המשקוף כולו עשוי בשלמות מפלב"מ 304 בגימור חיצוני של "ליטוש מבריק".</p> <p>התכנון והייצור יעשו כולם בתיאום עם ספק הדלת/ות.</p>		

כמות : 1	הגנה אופקית על קיר 10 נמוך	פריט מספר : STR-PG5
מידות בס"מ : אורך - 290 רוחב - 12 גובה - 5		
הגנה אופקית עילית על קיר נמוך.		ייעוד :
לפרטים מלאים - ; הכמות המצויינת לעיל היא מידה כוללת אורך היחידות השונות ורוחבן ייקבע לפי מדידה באתר ע"י היצרן.		מבנה :

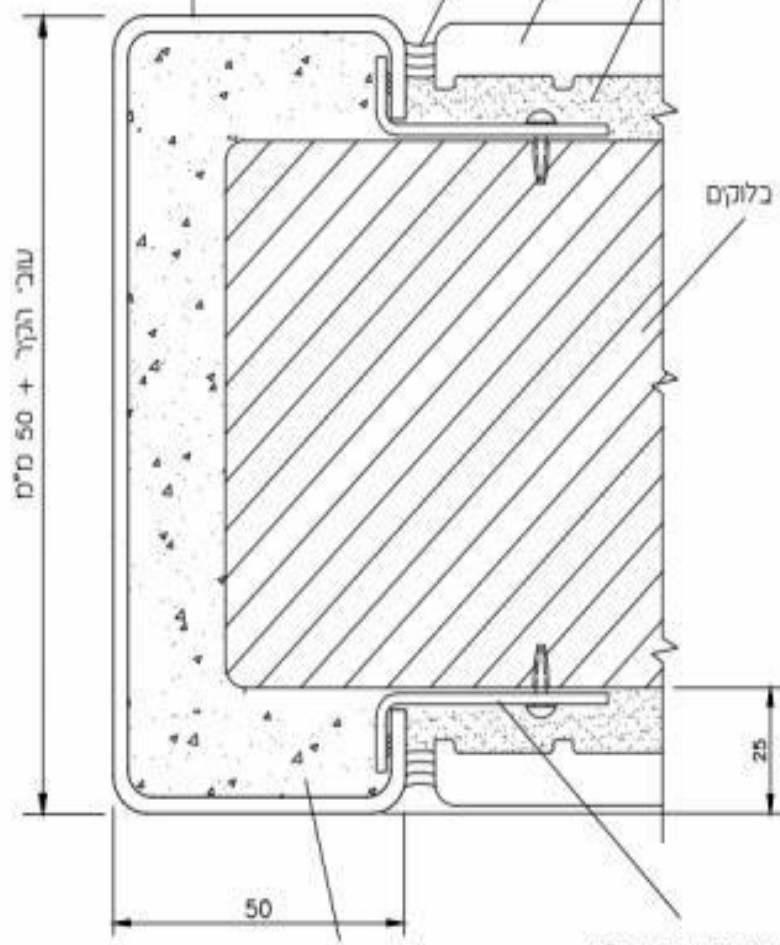
פרטים טיפוסיים



לעיין

מחיל סכונף ספח פלני"ס 304
מלוטש בשו"י 1.5 ס"מ. הכיפויים
ברדום לא פחות מ-5 ס"מ.

רובה אלסטית
אריח קראמי
הדבקה או סיס



קיר בטון או בלוקים

שו"י הקיר + 50 ס"מ

50

25

מילוי ברייס צמנטי
ע"י קבלן הבנין

עוגנים ספח בשו"י 1 ס"מ
כל 40 ס"מ מקובעים לקיר

כל המידות במ"ס



